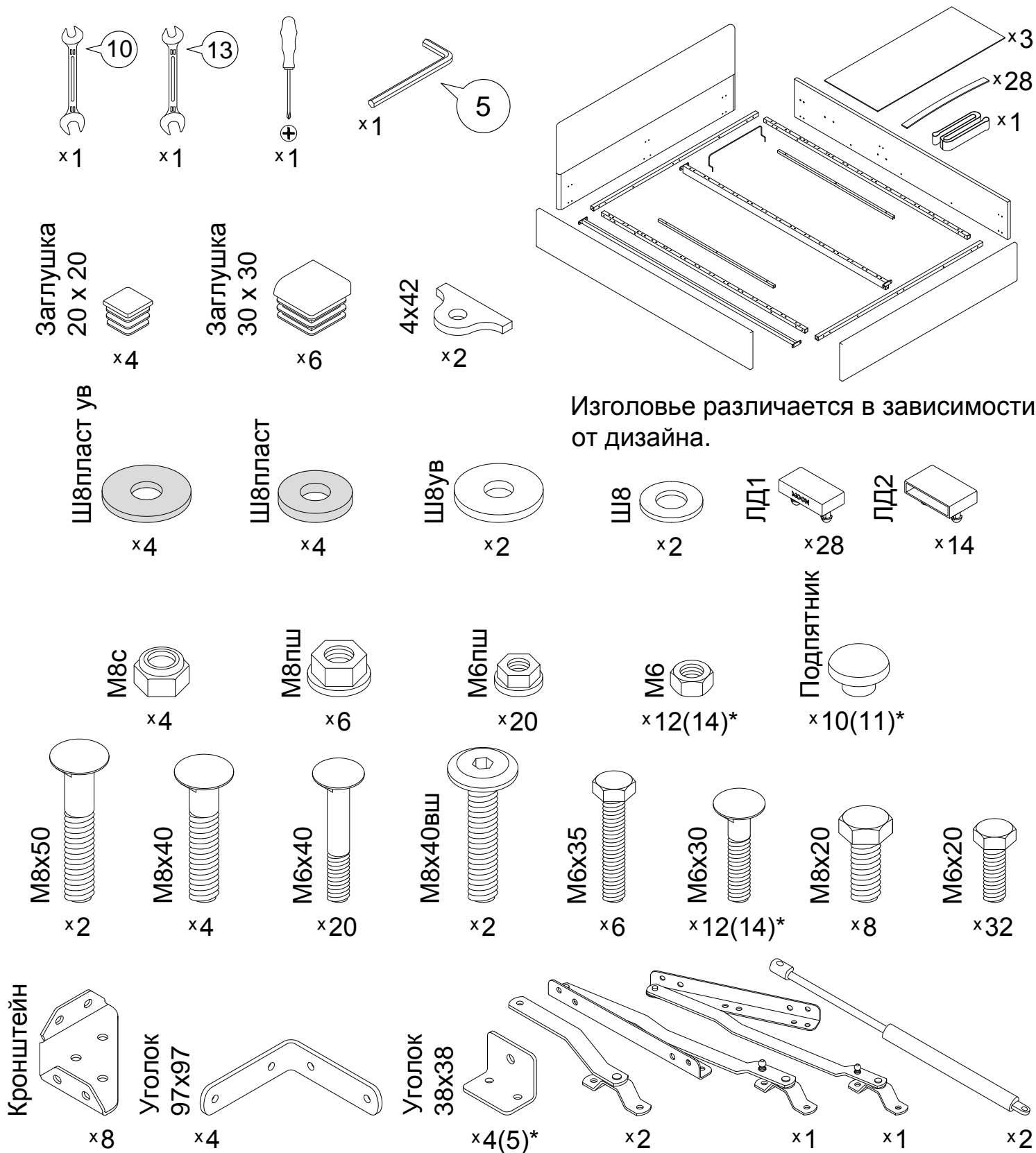


Инструкция по сборке
Кровать с подъёмным механизмом
Дизайн 1250,1251,1252,1253,1254,1255,1257,1258,1259
140x200 v1, 160x200 v1, 180x200 v1

Для сборки понадобится:

Входит в комплект:

Детали:




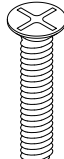


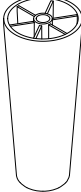
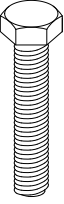




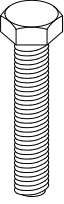



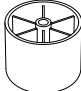
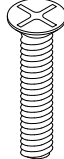


*Значения в скобках даны для кроватей 180x200.

Перед началом сборки проверить наличие комплектующих элементов и деталей. Опоры и комплектующие для их крепления зависят от дизайна кровати (см. стр.2).



В комплект кровати всегда идёт 1 вид опоры!

Опоры и комплектующие для их крепления зависят от дизайна кровати:

Дизайн	Опора для дизайна		Комплектующие для крепления опоры:
1250 1251 1252 1255 1257 1258	Зависит от выбранной опоры при заказе	Опора пластиковая h40  x4	 M6x30 x4  Ш6 x4  M6 x4 Входят только в комплектацию опоры.
		Опора пластиковая h120  x4	 M8x45 x4  Ш8 x4  M8 x4  Подпятник Ø30 x4 Всегда входят в комплектацию кровати, вне зависимости от выбранной опоры.
1253 1259	Опора пластиковая h120  x4		 M8x45 x4  Ш8 x4  M8 x4  Подпятник Ø30 x4
1254	Опора пластиковая h40  x4		 M6x30 x4  Ш6 x4  M6 x4

Обозначение затяжки резьбовых соединений

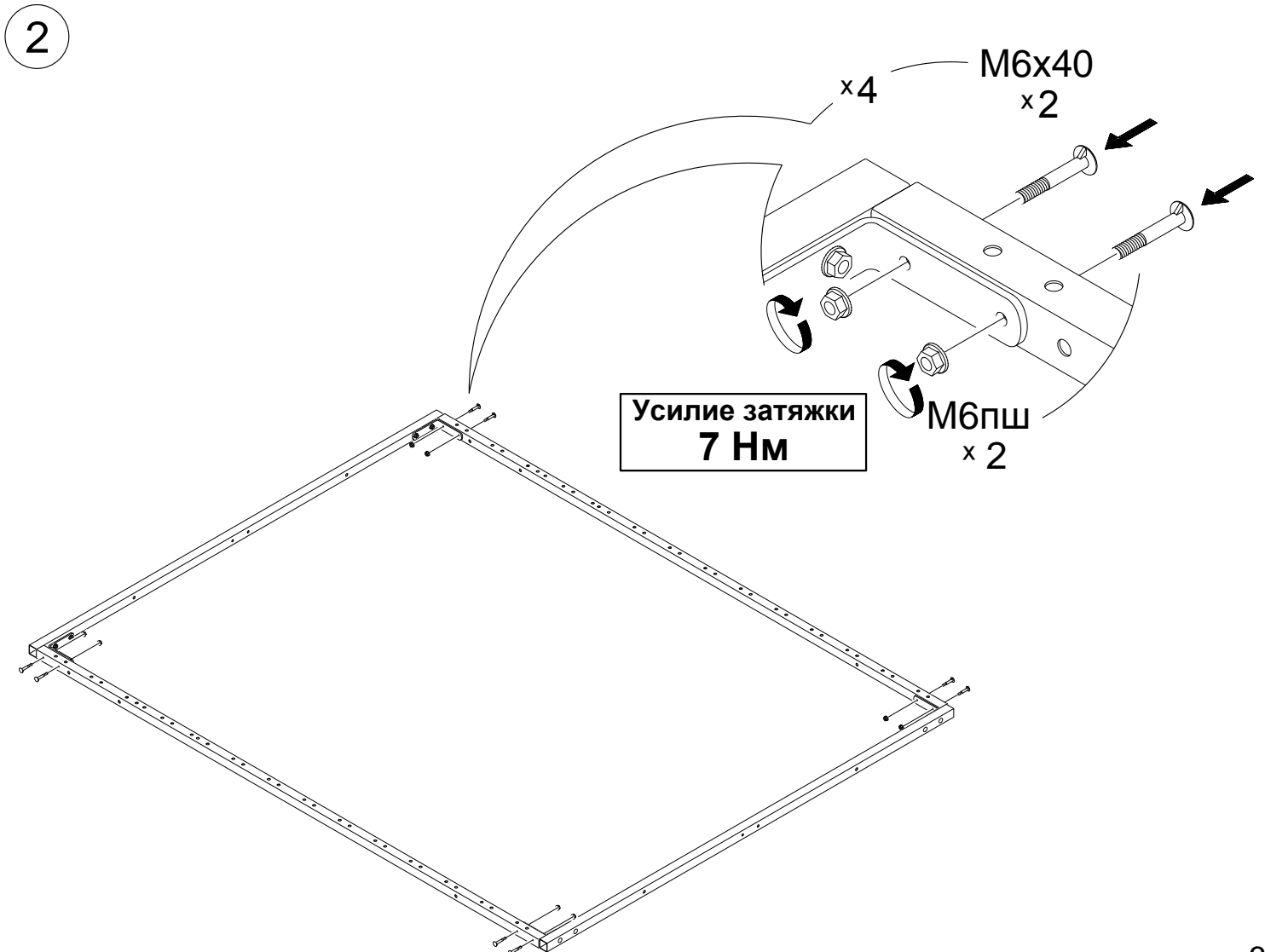
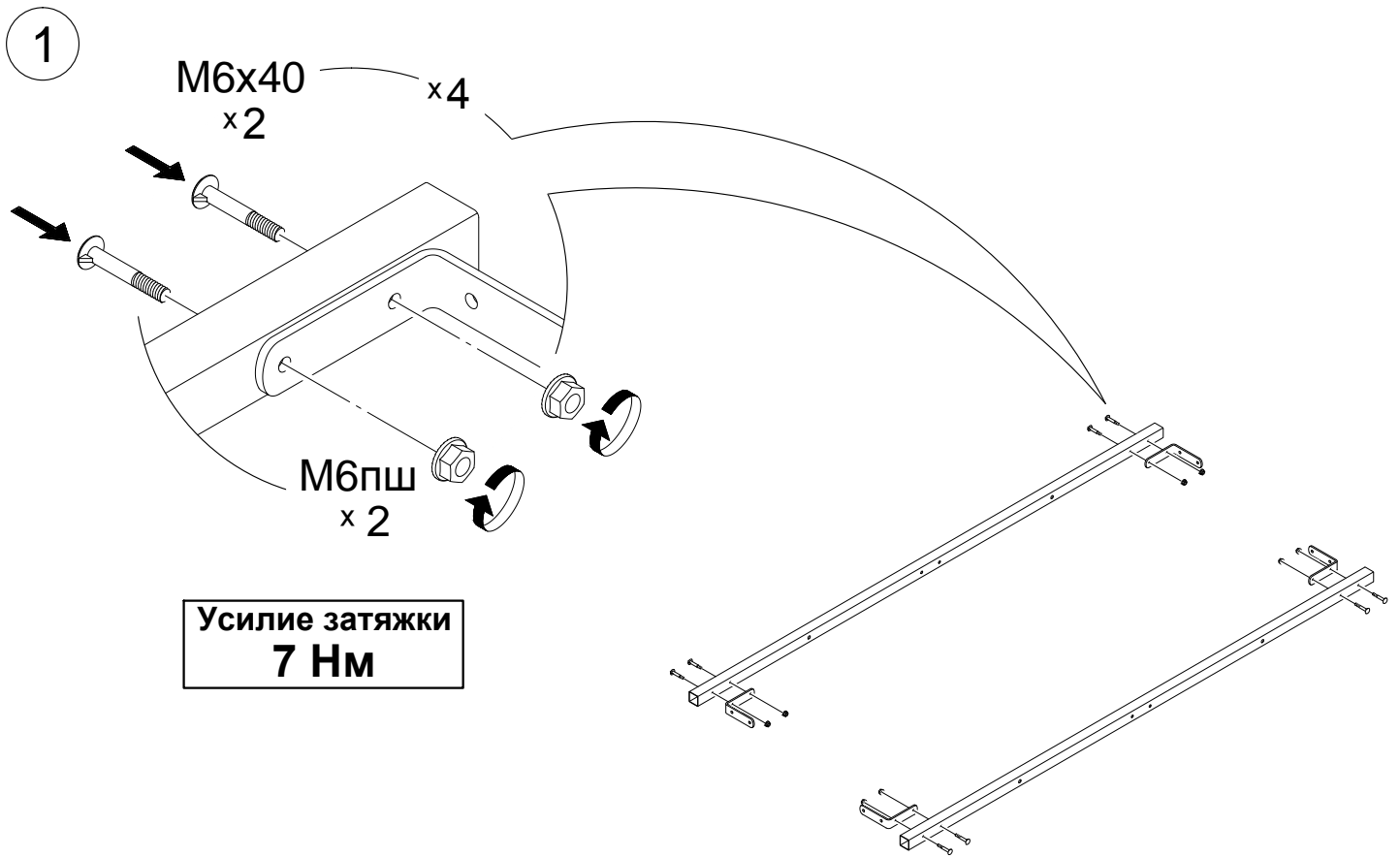
Усилие затяжки
7 Нм

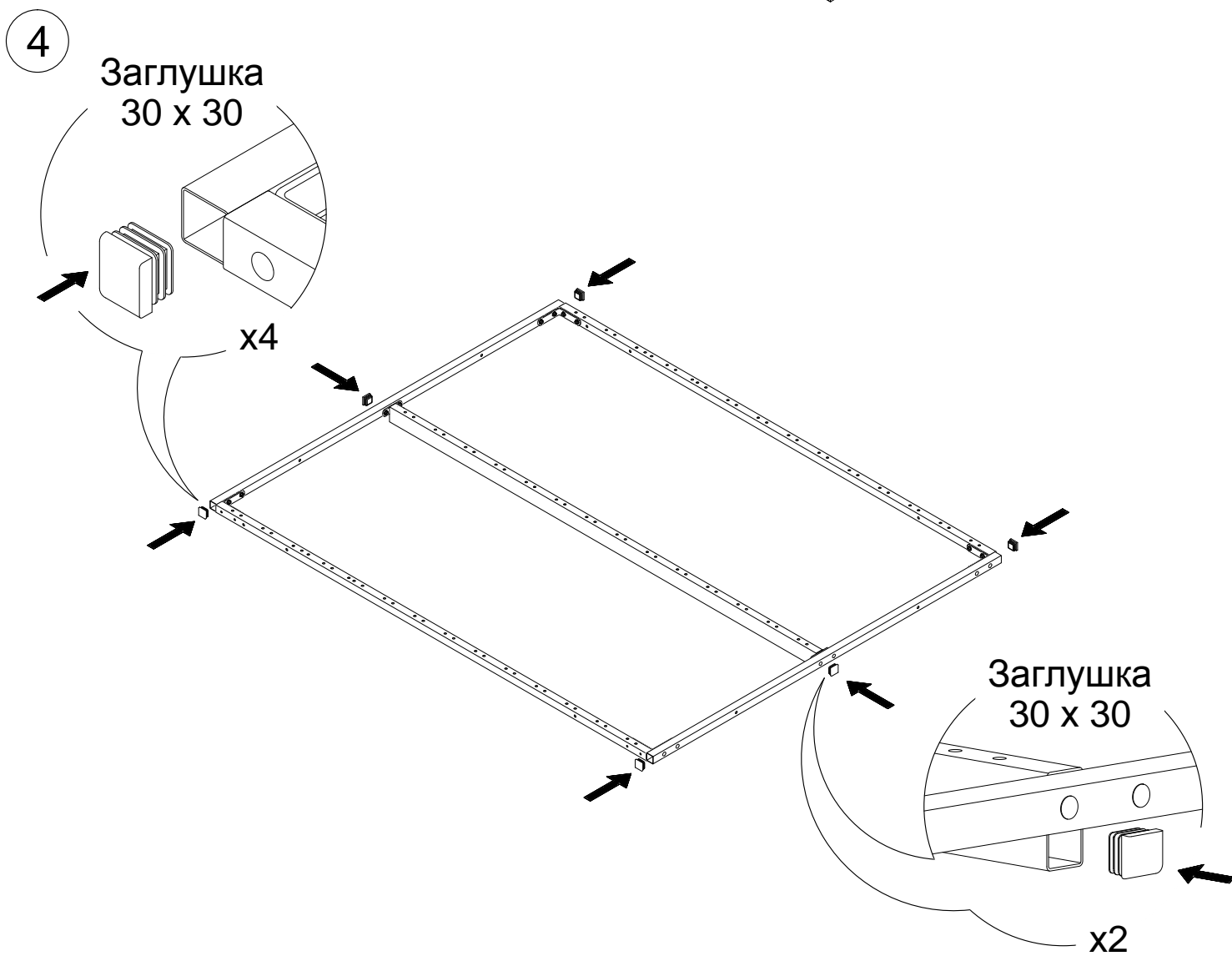
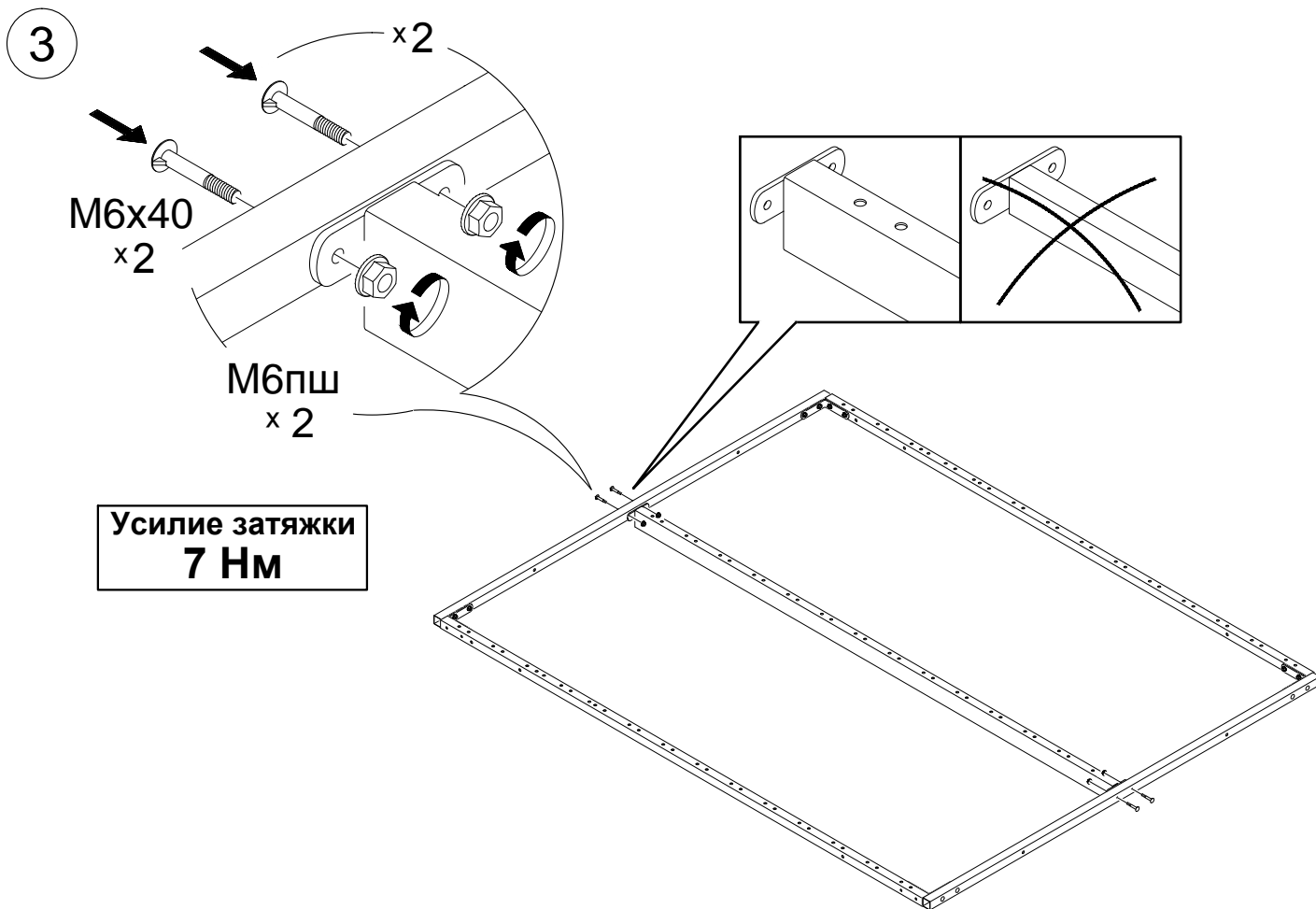
Для неподвижных соединений: затяните плотно, до упора.

Усилие затяжки
3 Нм

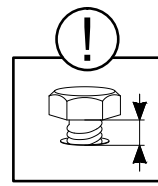
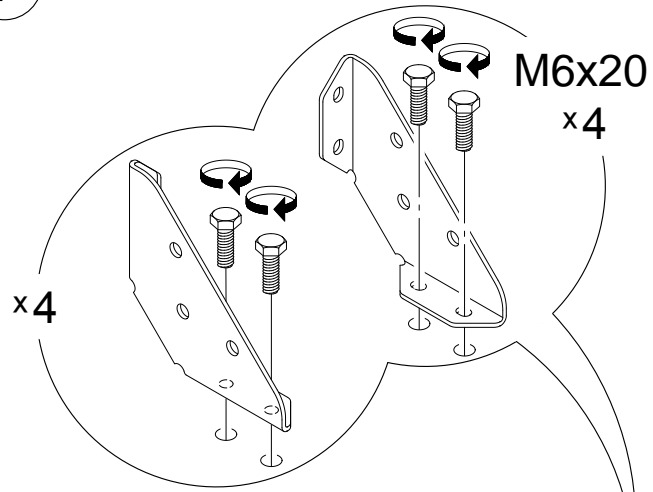
Для подвижных соединений: затяните до упора, затем ослабьте примерно на четверть оборота (90°).

Для опор h40: затяните до упора, опора должна быть неподвижна.

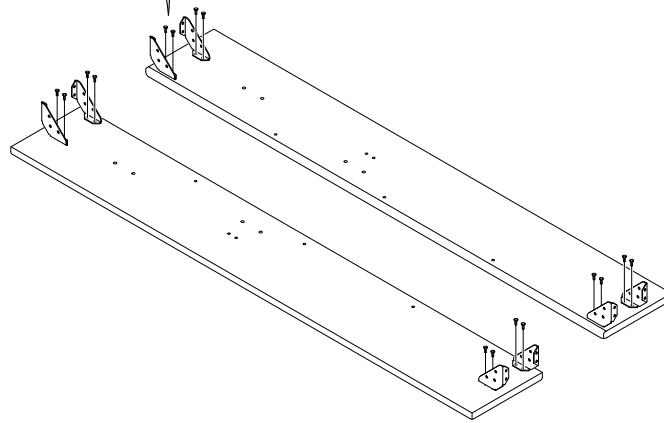




7

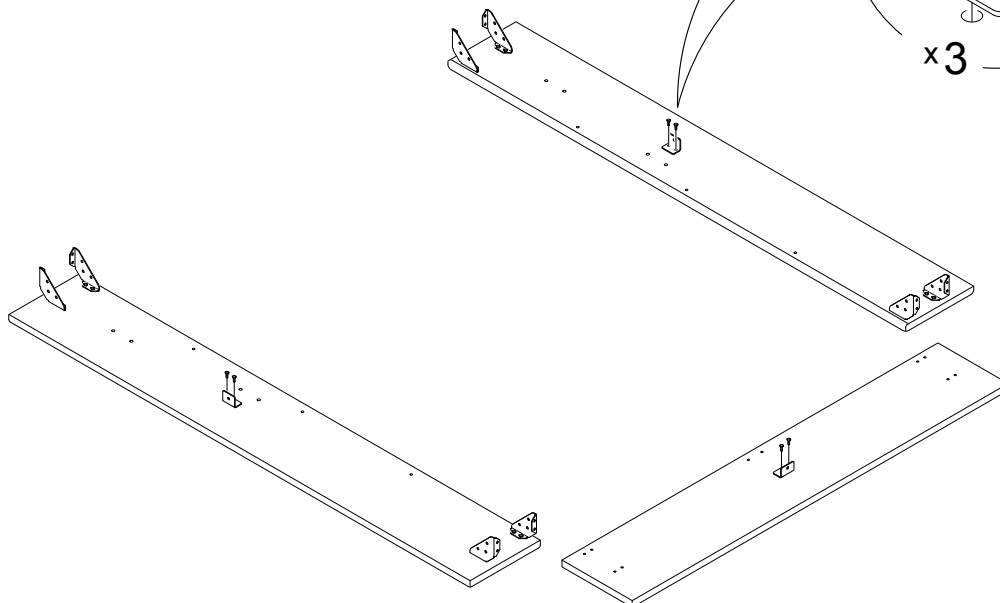
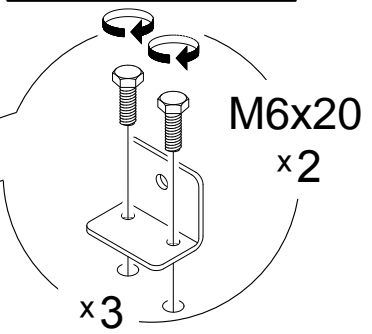


Болты не затягивать.



8

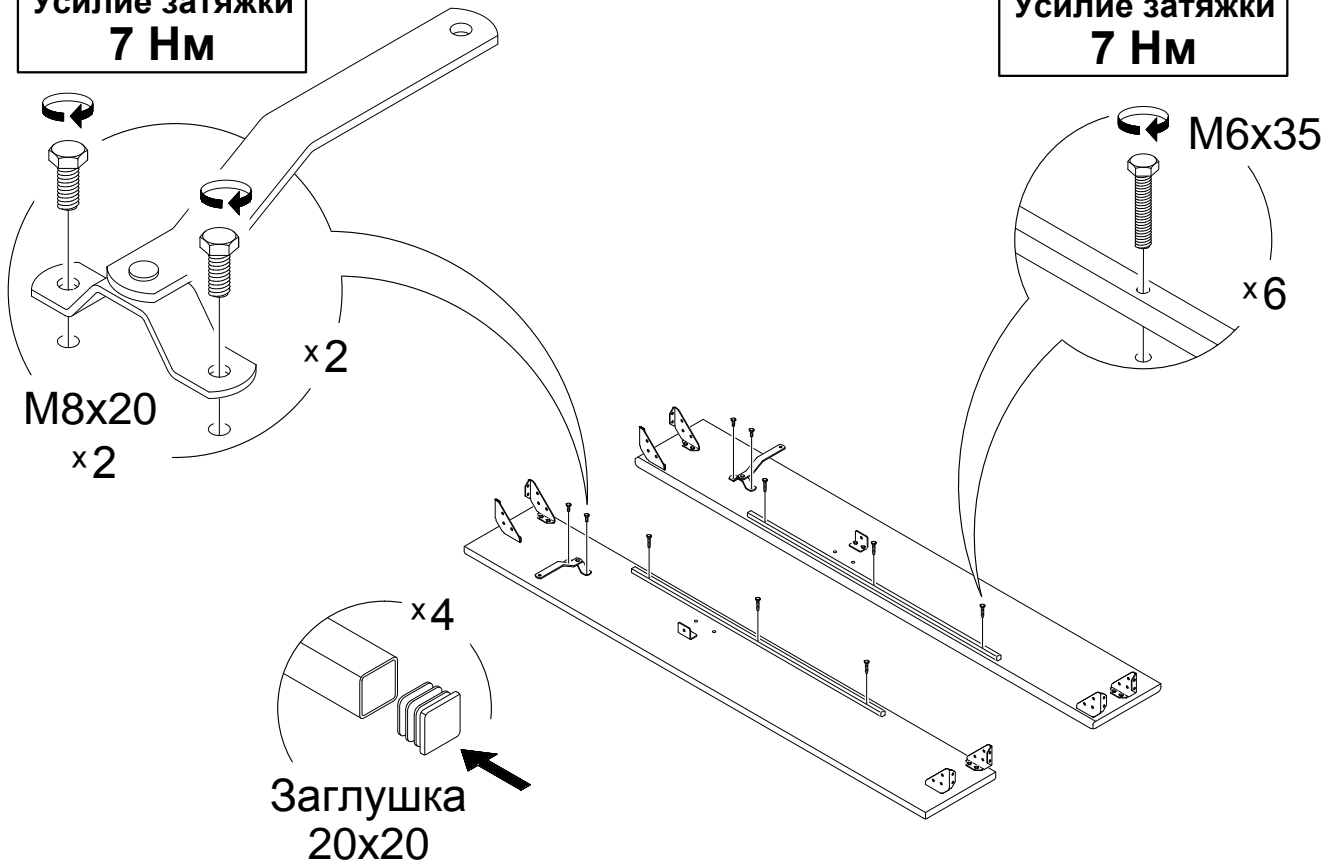
Усилие затяжки
7 Нм



9

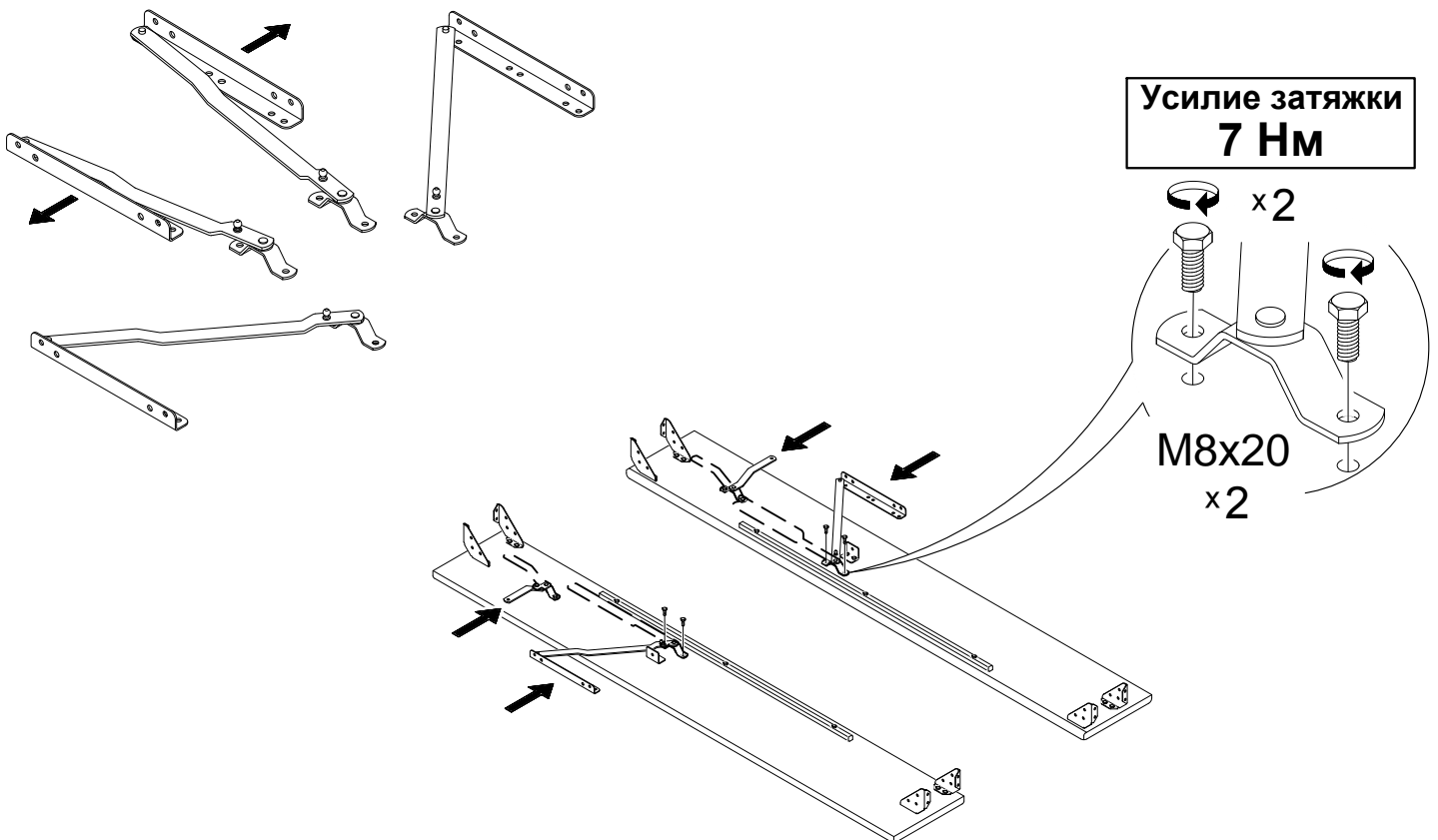
Усилие затяжки
7 Нм

Усилие затяжки
7 Нм

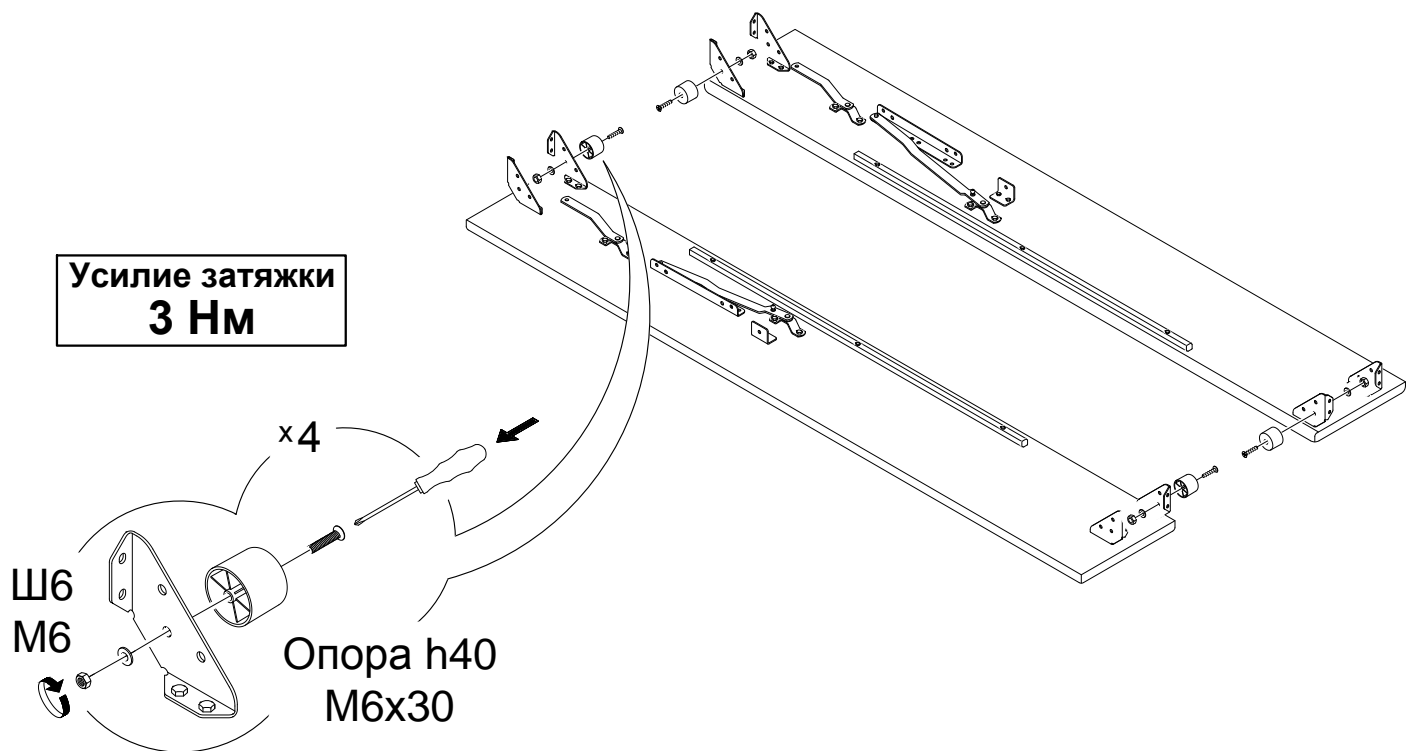


10

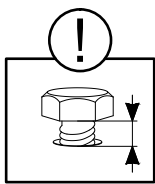
Усилие затяжки
7 Нм



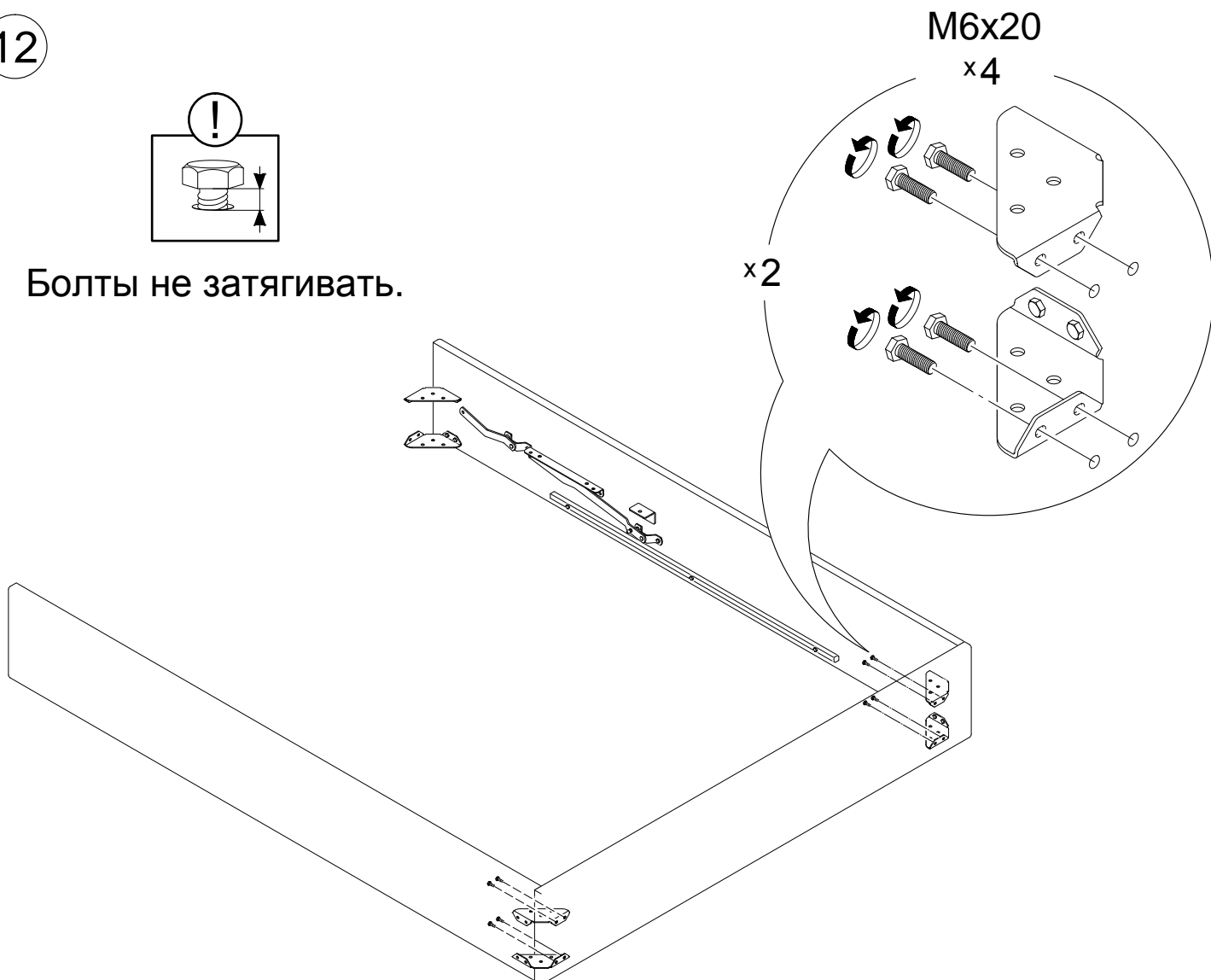
11 Пластиковую опору h120 устанавливать в пункте 17.



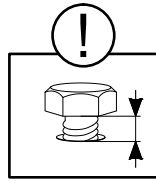
12



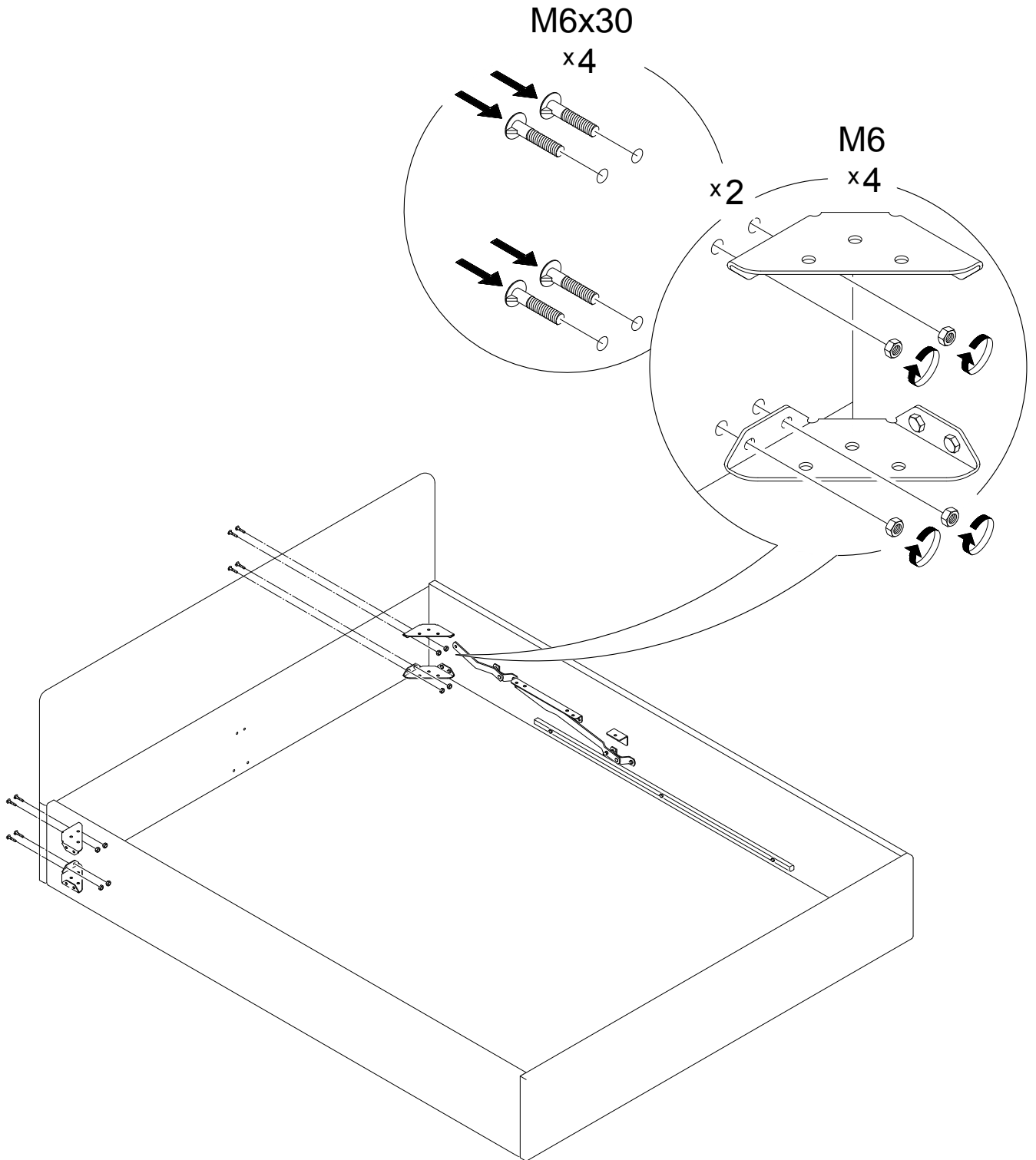
Болты не затягивать.

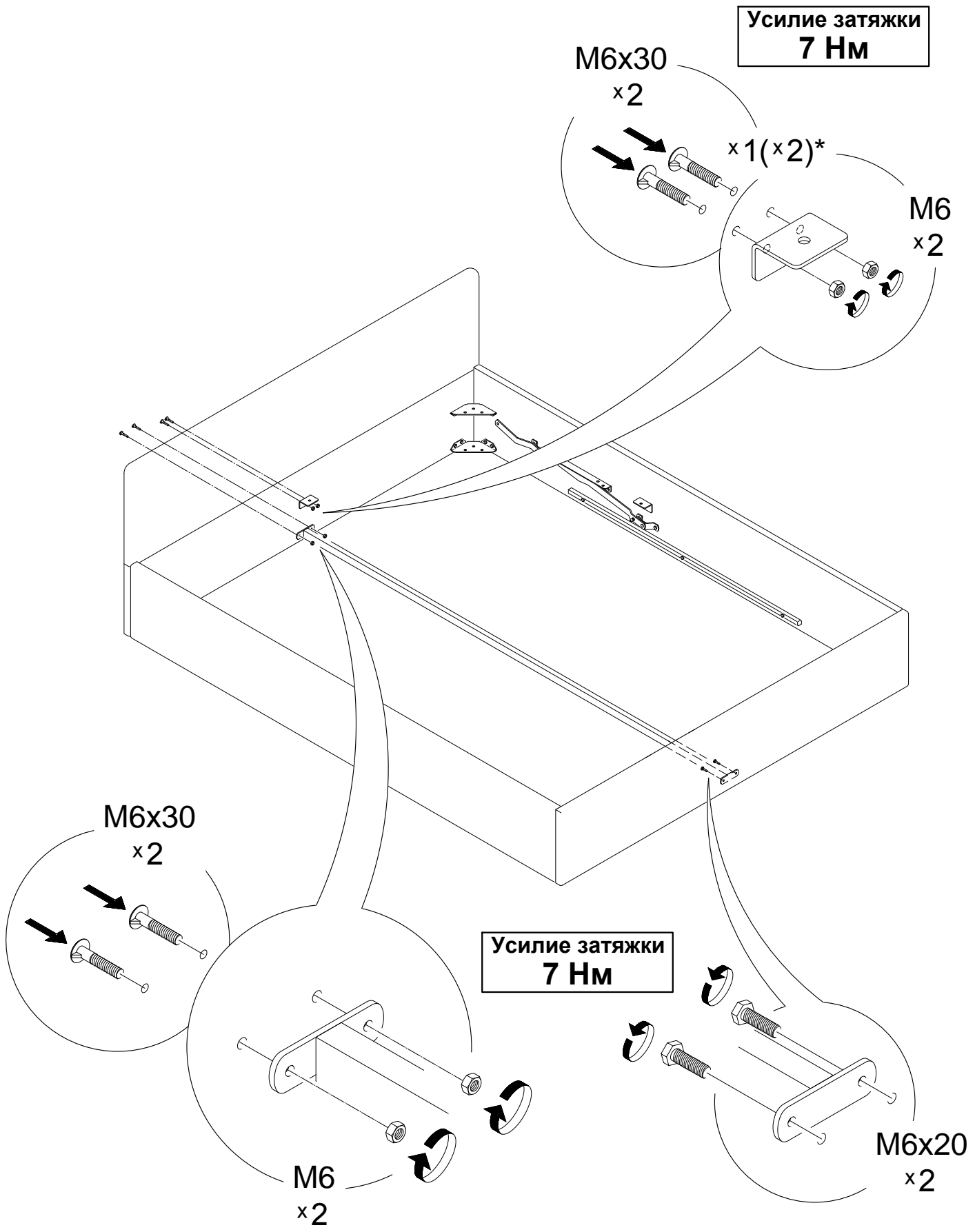


13



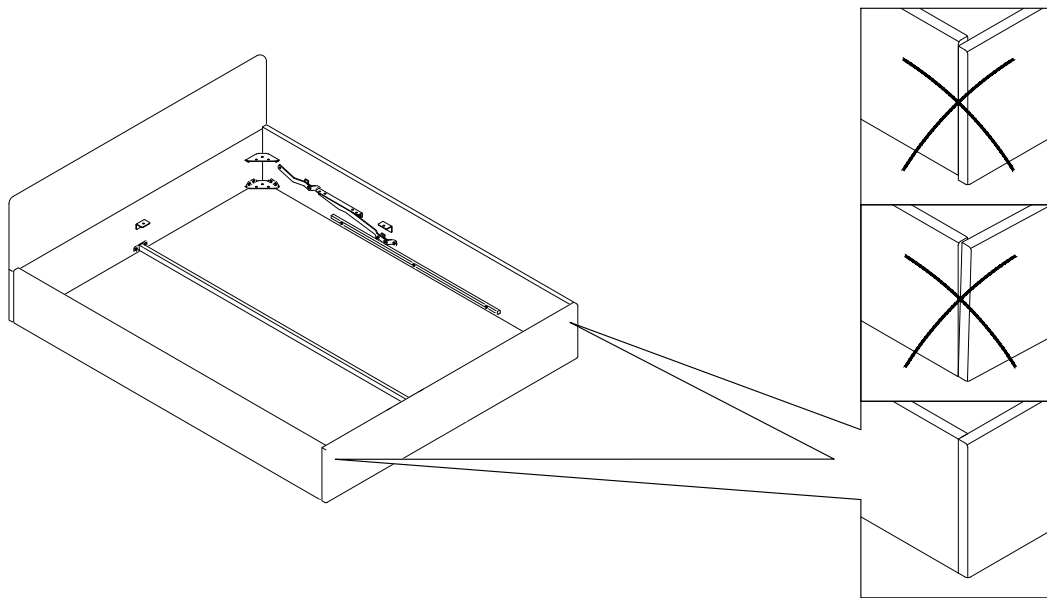
Болты не затягивать.



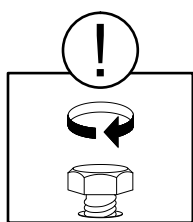


*Значения в скобках даны для кроватей 180x200.

15



16



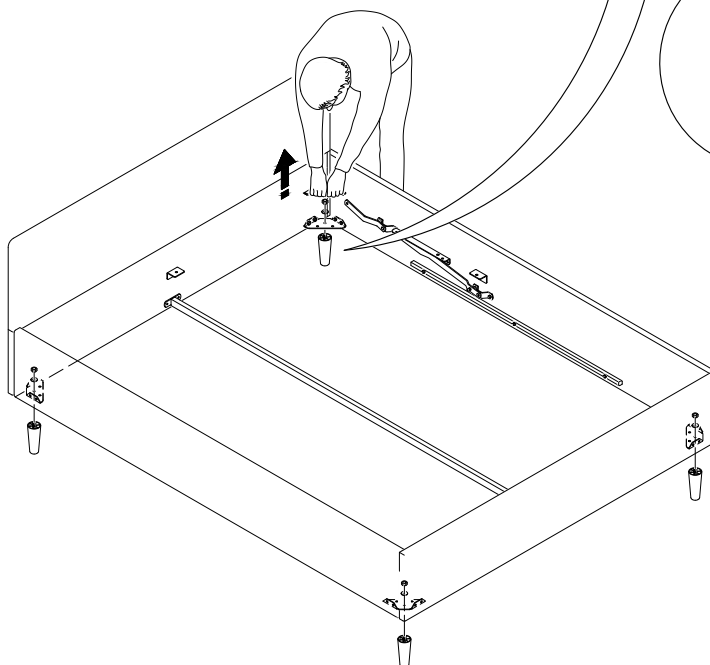
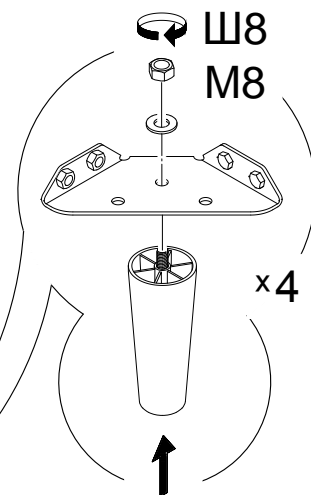
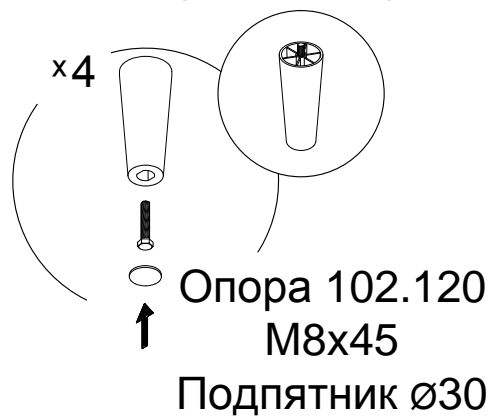
Затянуть болты (см. пункты 7, 12, 13)

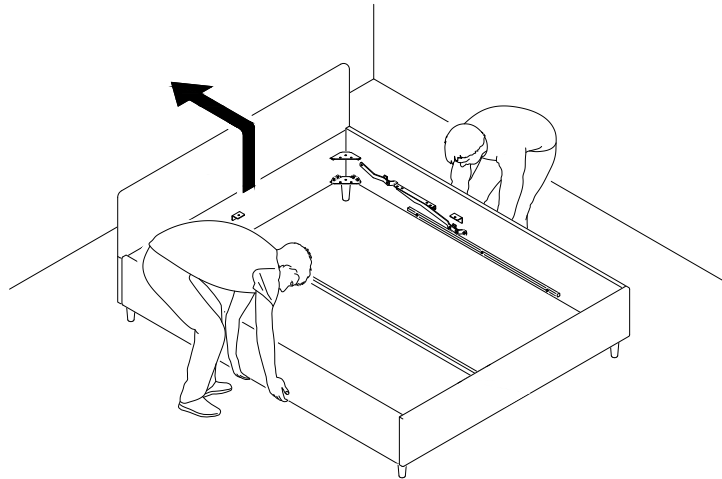
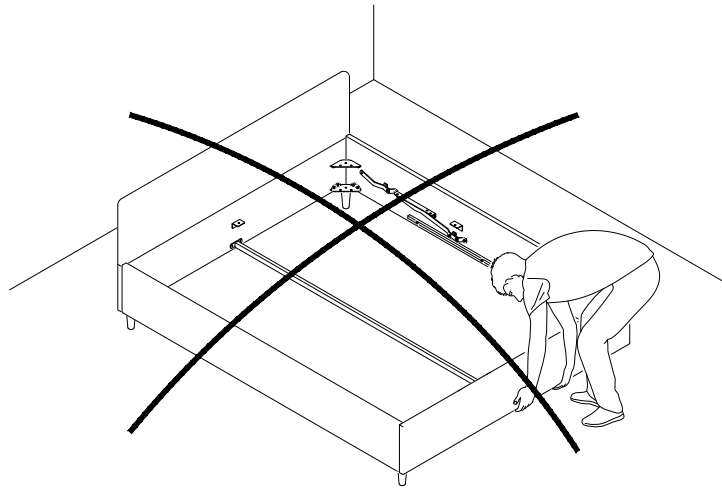
Усилие затяжки
7 Нм

17

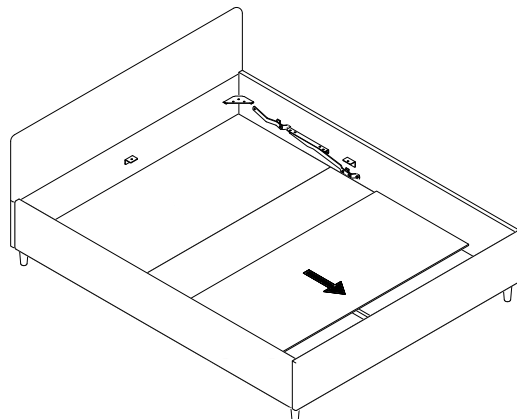
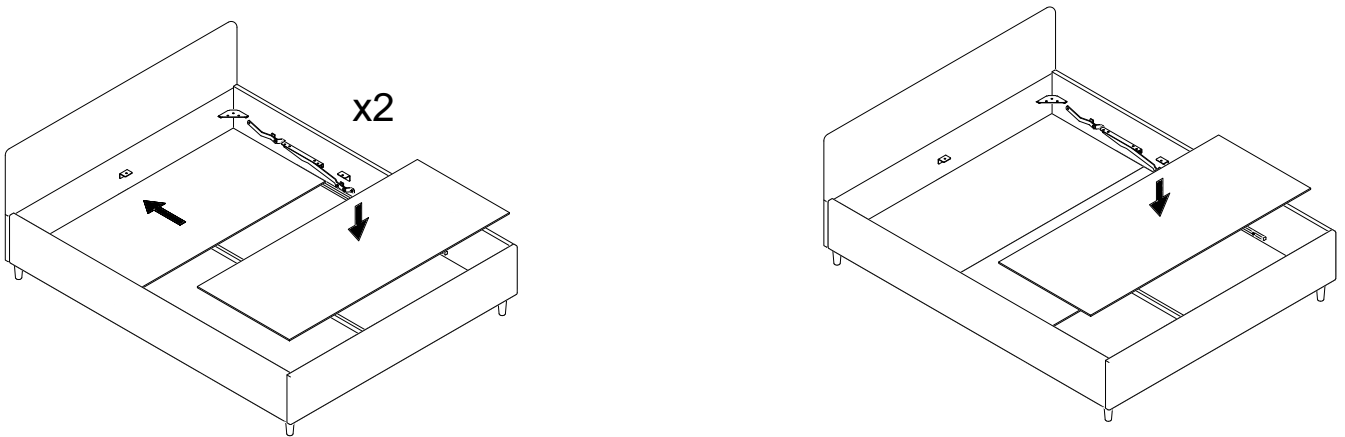
Перед установкой подпятника
обезжирить поверхность.

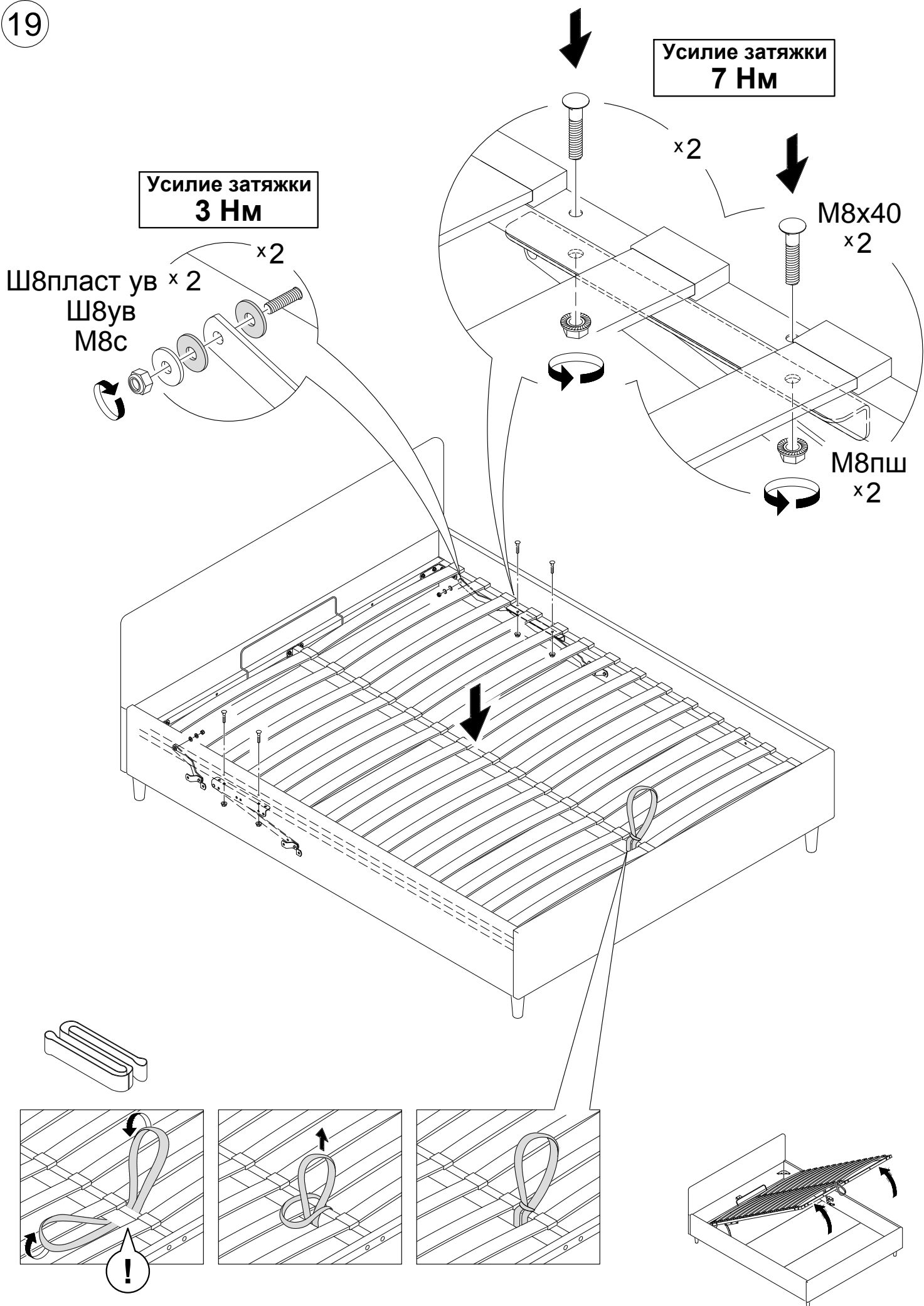
Усилие затяжки
7 Нм





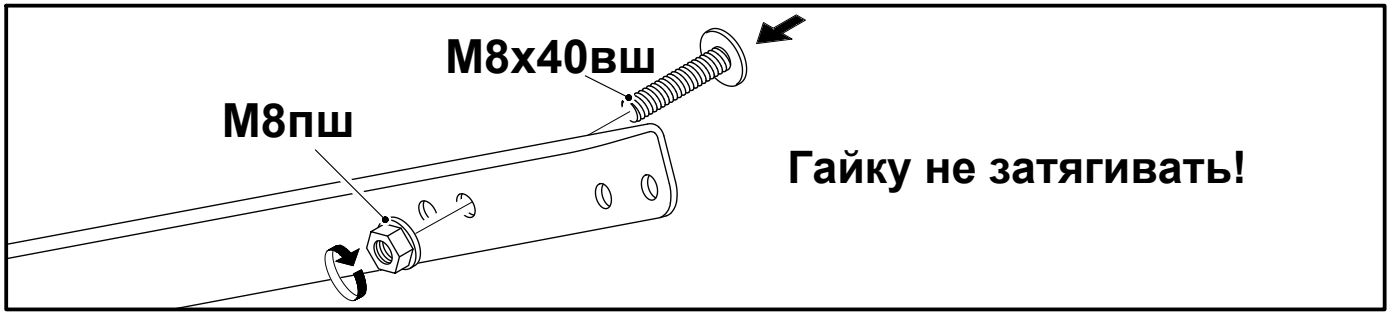
18



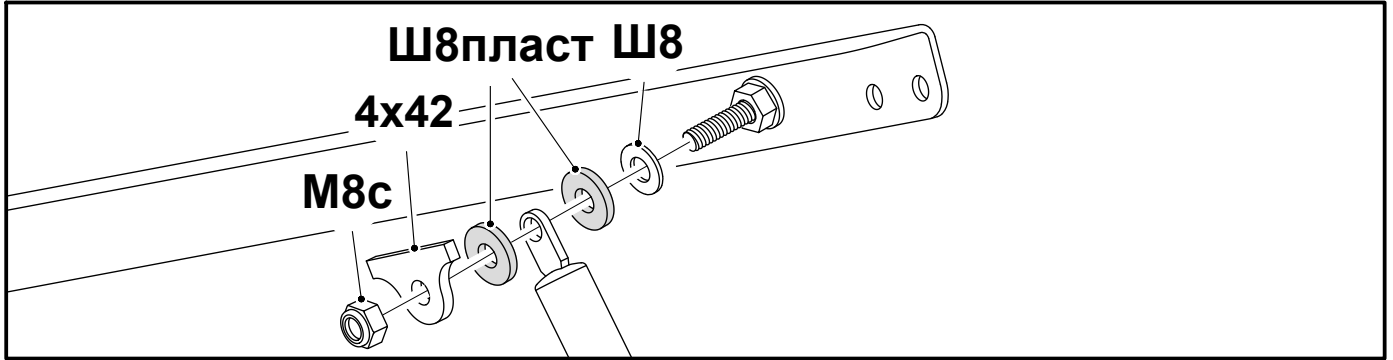


20

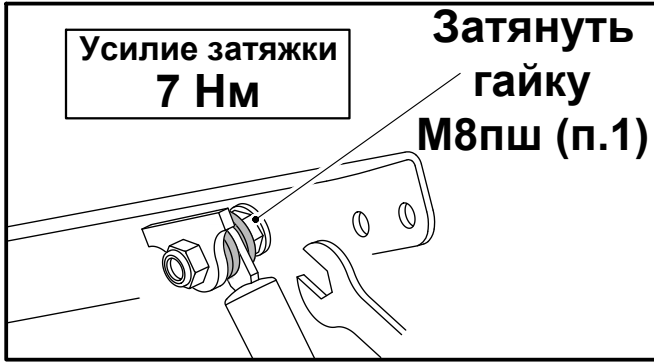
1.



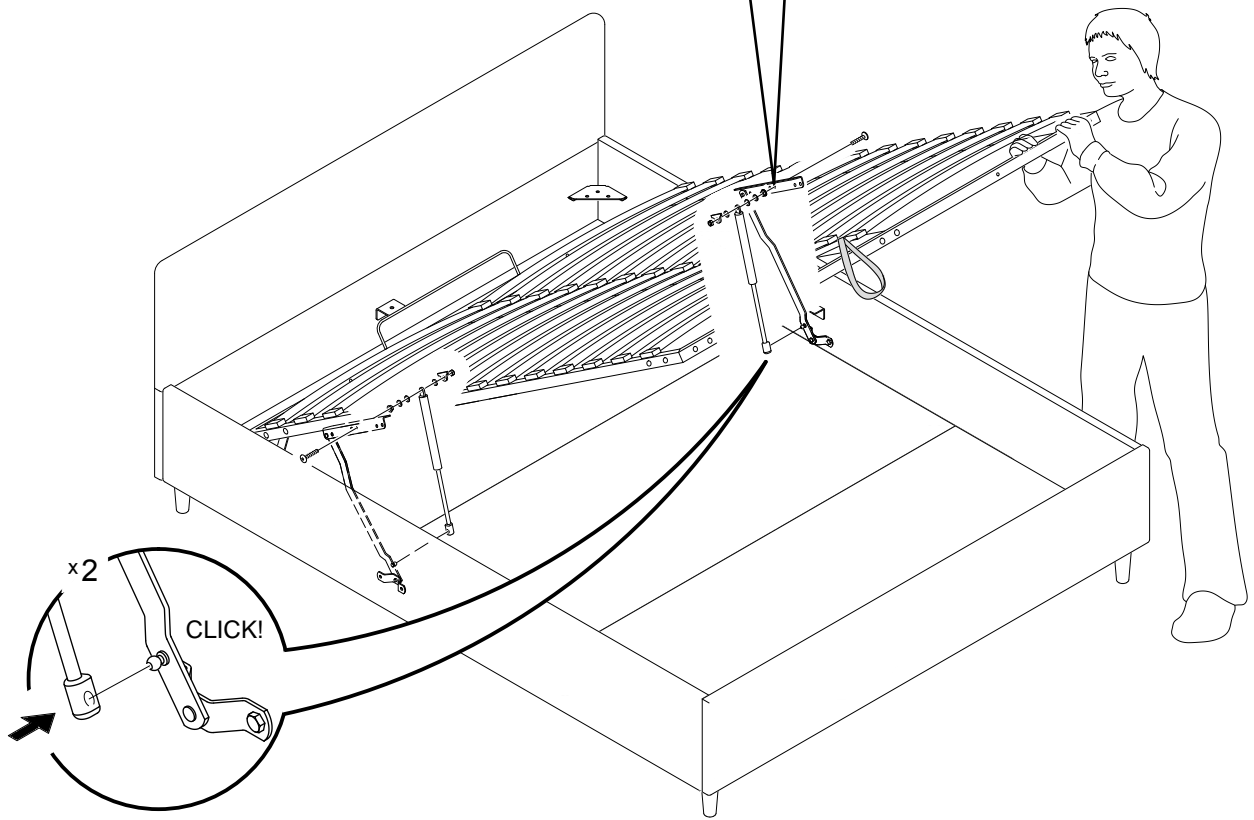
2.

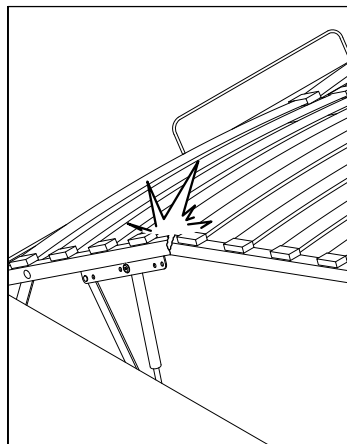
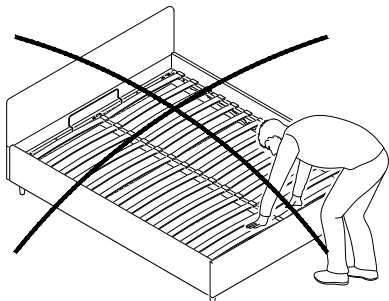
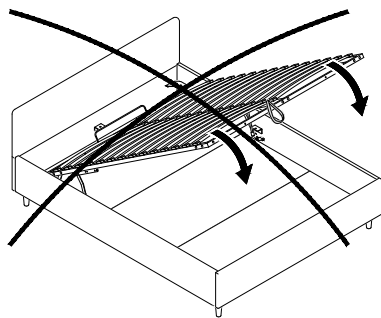


3.



4.





ВНИМАНИЕ! Необходимо отрегулировать зазоры между рамой и каркасом*, для этого нужно переместить переднюю часть кровати вправо или влево!

*Для доступа к раме приподнимите матрас.

